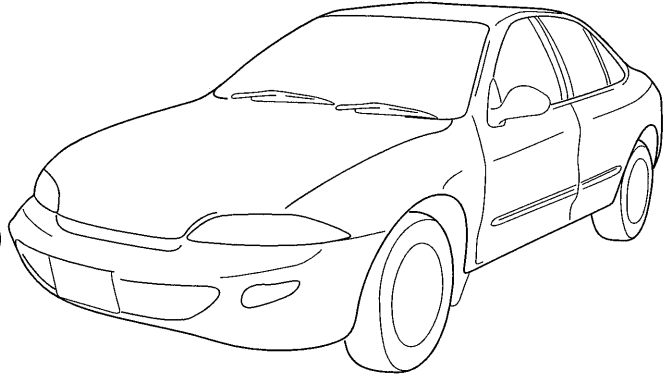


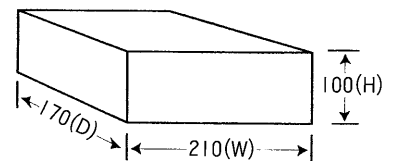
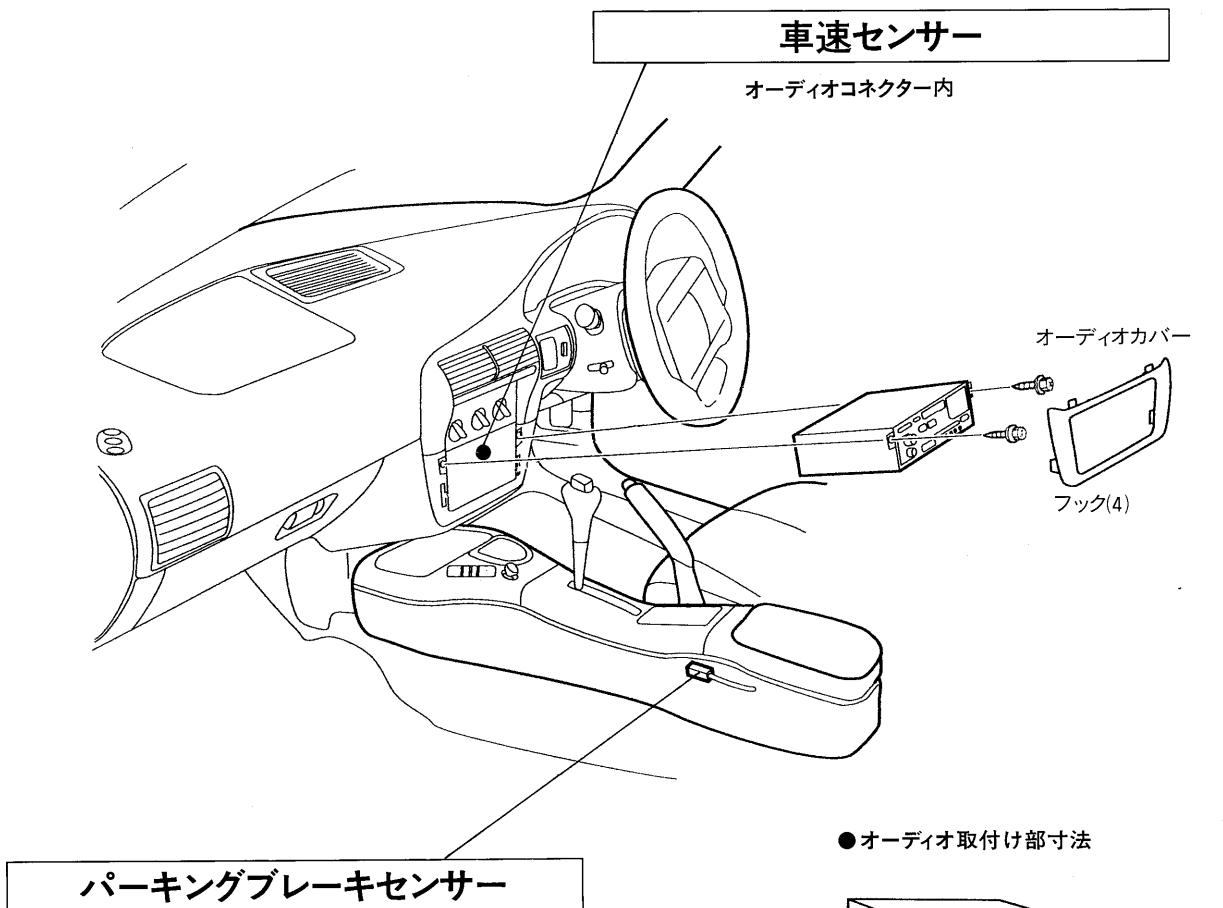
キャバリエ

- メーカー名：トヨタ
- 車名：キャバリエ
- 年式：平成8年1月('96.1)
- 車輪型式：E-TJG00
- エンジン型式：T2



1 カーオーディオの取り外しと各センサー入力コードの接続位置

- ※取り外したネジ類、部品は紛失しないようご注意ください。
- ※取り付けは取り外しの逆の手順で行なって下さい。
- ※クリップは破損し易い為、取扱いには充分ご注意ください。



※純正オーディオは一度とり外すと盗難防止機能が働き純正カーオーディオは電源を供給しても、動作しなくなります。ご注意ください。

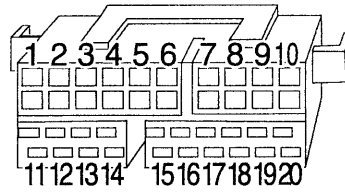
(単位:mm)

2 電源ハーネス、配線コネクターの説明

※配線の色は、年式により異なる場合があります。

● 車側側の配線コネクターの説明

※車側カップラ側からの視図



1	灰	フロント左スピーカー⊖側	11	アキ	アキ
2	ベージュ	フロント左スピーカー⊕側	12	アキ	アキ
3	緑(細)	フロント右スピーカー⊖側	13	アキ	アキ
4	うす緑	フロント右スピーカー⊕側	14	アキ	アキ
5	黒	アース	15	アキ	アキ
6	茶	イルミネーション	16	緑/白	車速センサー
7	灰	ランプディマー用	17	うす青	リア右スピーカー⊖側
8	緑(太)	アキ	18	青	リア右スピーカー⊕側
9	黄	アクセサリ電源	19	黄	リア左スピーカー⊖側
10	オレンジ/黒	バックアップ電源	20	茶	リア左スピーカー⊕側

〈アンテナ端子 = JASO 〉

〈取付け金具 = 未発売〉

〈配線キット = 未発売〉

※純正オーディオは一度とり外すと盗難防止機能が働き純正カーオーディオは電源を供給しても、動作しなくなります。ご注意ください。

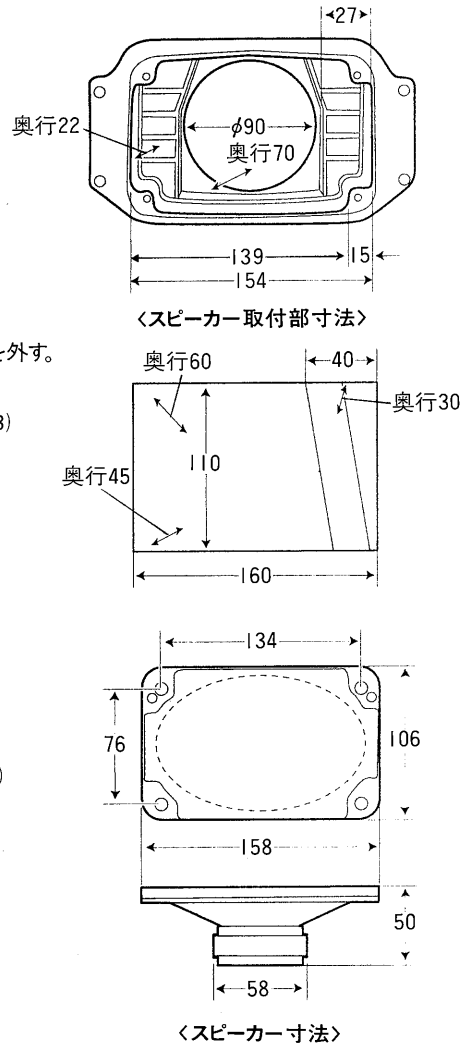
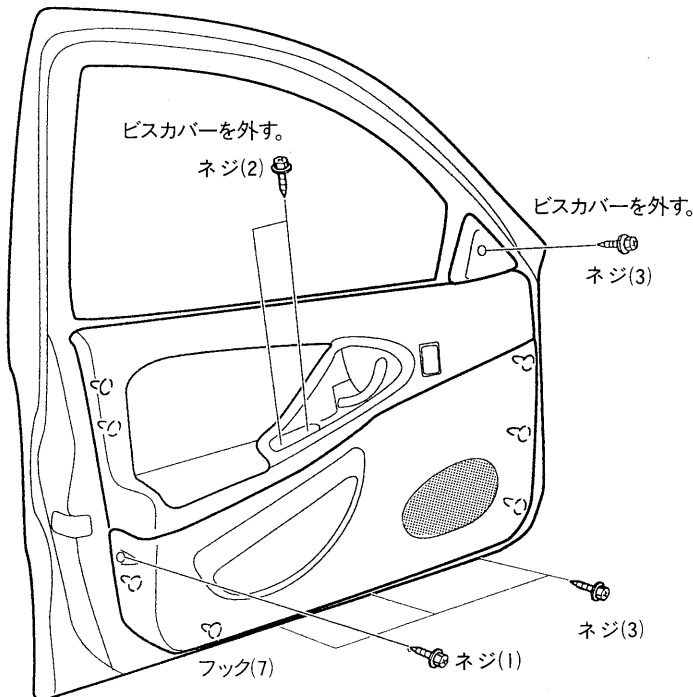
3 フロントスピーカー取付情報

※取り外したネジ類、部品は紛失しないようご注意ください。

※取り付けは取り外しの逆の手順で行なって下さい。

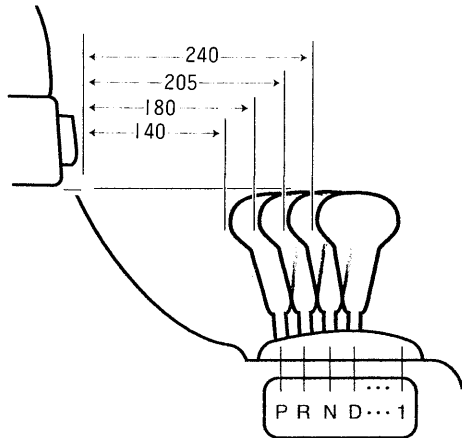
※クリップは破損し易い為、取扱いは充分ご注意ください。

● フロントドア内張とスピーカーの取り外し

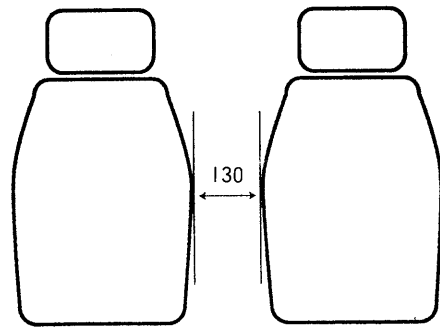


(単位: mm)

●オーディオ←→シフトレバー関連情報



●運転席、助手席のシート間

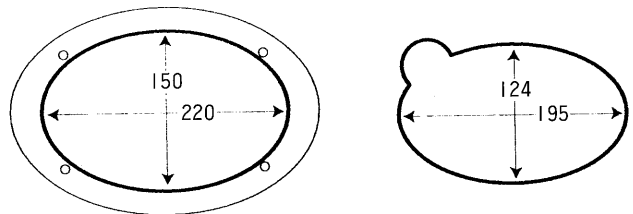


(単位:mm)

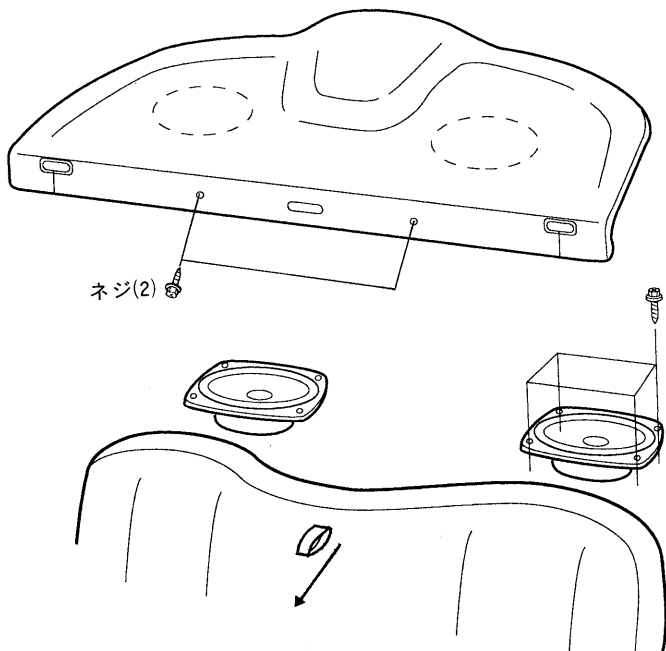
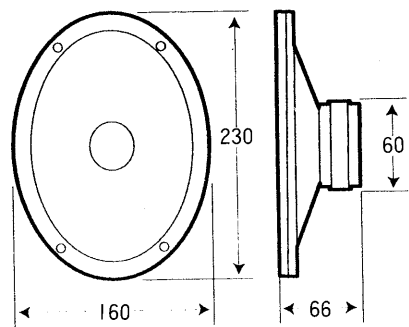
4 リアスピーカー取付情報

- ※取り外したネジ類、部品は紛失しないようご注意ください。
- ※取り付けは取り外しの逆の手順で行なって下さい。
- ※クリップは破損し易い為、取扱いには充分ご注意ください。

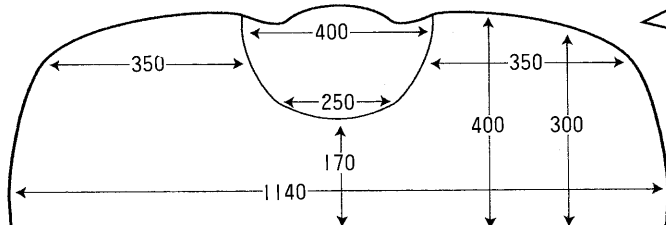
〈スピーカー取付部寸法〉



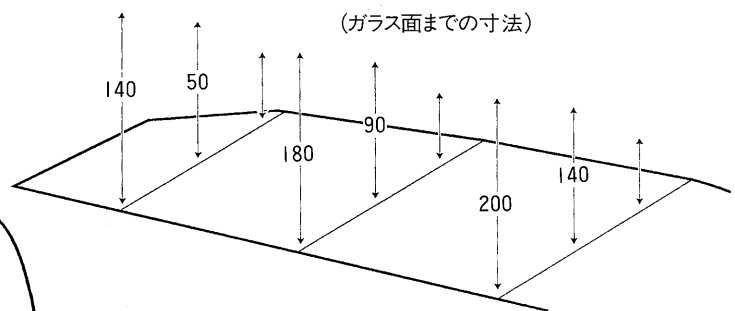
〈スピーカー寸法〉



●リアレイ部の寸法

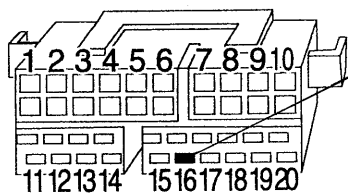


(ガラス面までの寸法)



(単位:mm)

5 各種センサーコードの接続



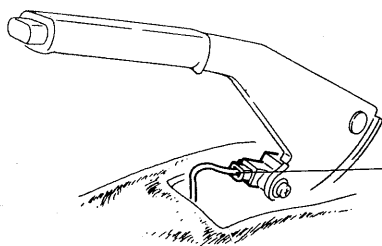
車速センサー

緑／白

オーディオコネクター内緑／白

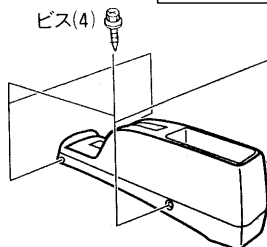
緑／白の線に車速センサー入力コードを接続します。

車速センサー入力コードは、オーディオコネクターの20Pコネクターより出ている車速信号線(緑／白)に圧着式コネクターを用いて確実に接続します。



パーキングブレーキセンサー

うす青

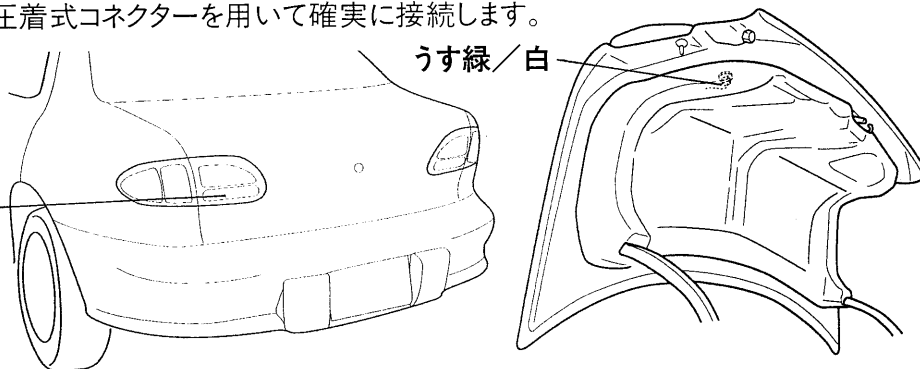


うす青の線にパーキングブレーキスイッチ入力コードを接続します。

パーキングブレーキスイッチ入力コードは、パーキングブレーキスイッチより出ているパーキングブレーキ信号線(うす青)に圧着式コネクターを用いて確実に接続します。

●バックランプ電源

トランクルーム内より
バックランプ裏コード



うす緑／白線にバックセンサー入力コードを接続します。

バックセンサー入力コードはバックランプから出ているバックランプ信号線(うす緑／白)に圧着式コネクターを用いて確実に接続します。